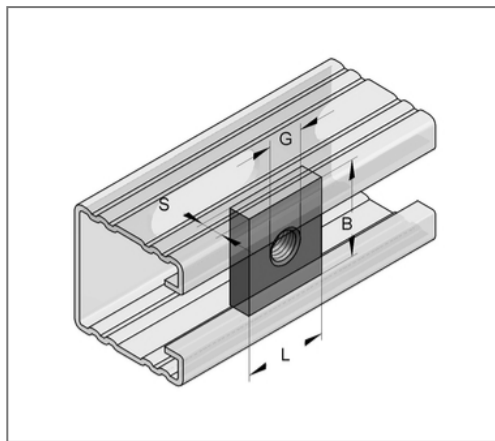
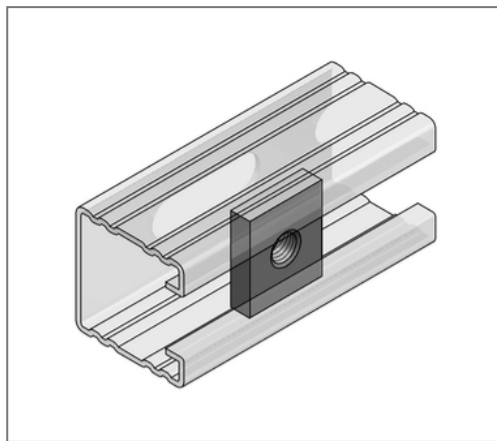


■ Gewindeplatte M10 vierkant 35x30 mm gvz



Kaufmännische Details

Artikelnummer	081612001
EAN/GTIN	4250928420176
VPE	50 St
Preiseinheit	100
Mengeneinheit	St
Gewicht	0,0467 kg/St
Rabattgruppe	02-081

QR Code



Technische Daten

Material	Stahl
Materialname	S235
Oberfläche	galvanisch verzinkt

Produktdetails

Nutzlast	siehe Nutzlasttabelle im Katalog
Länge	35 mm
Breite	30 mm
Stärke Material	6 mm
Gewinde	M10
Profiltyp	35, 45
Form	vierkant