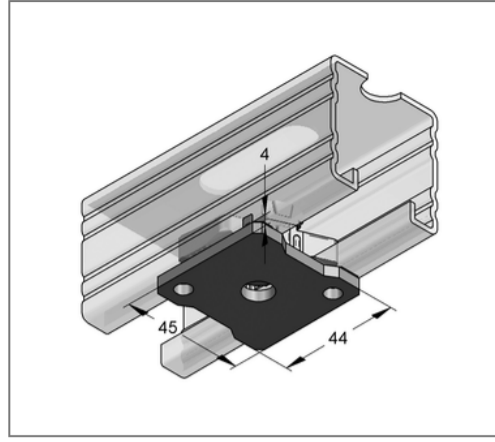
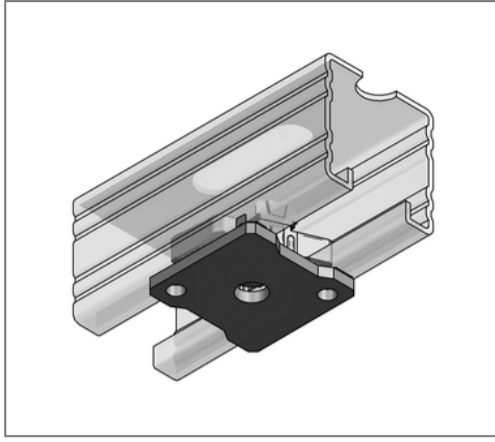


■ Stex Gewindeplatte GP 45 M12 gvz



Kaufmännische Details

Artikelnummer	1280512
EAN/GTIN	4250928424723
VPE	30 St
Mengeneinheit	St
Gewicht	0,103 kg/St
Rabattgruppe	02-128
Preiseinheit	1

QR Code



Zertifizierungen



Technische Daten

Material	Stahl
Materialname	S235
Oberfläche	galvanisch verzinkt

Produktdetails

Nutzlast	siehe Nutzlasttabelle im Katalog
Länge	45 mm
Breite	44 mm
Stärke Material	4 mm
Gewinde	M12
Profiltyp	45
Form	einschwenkbar